



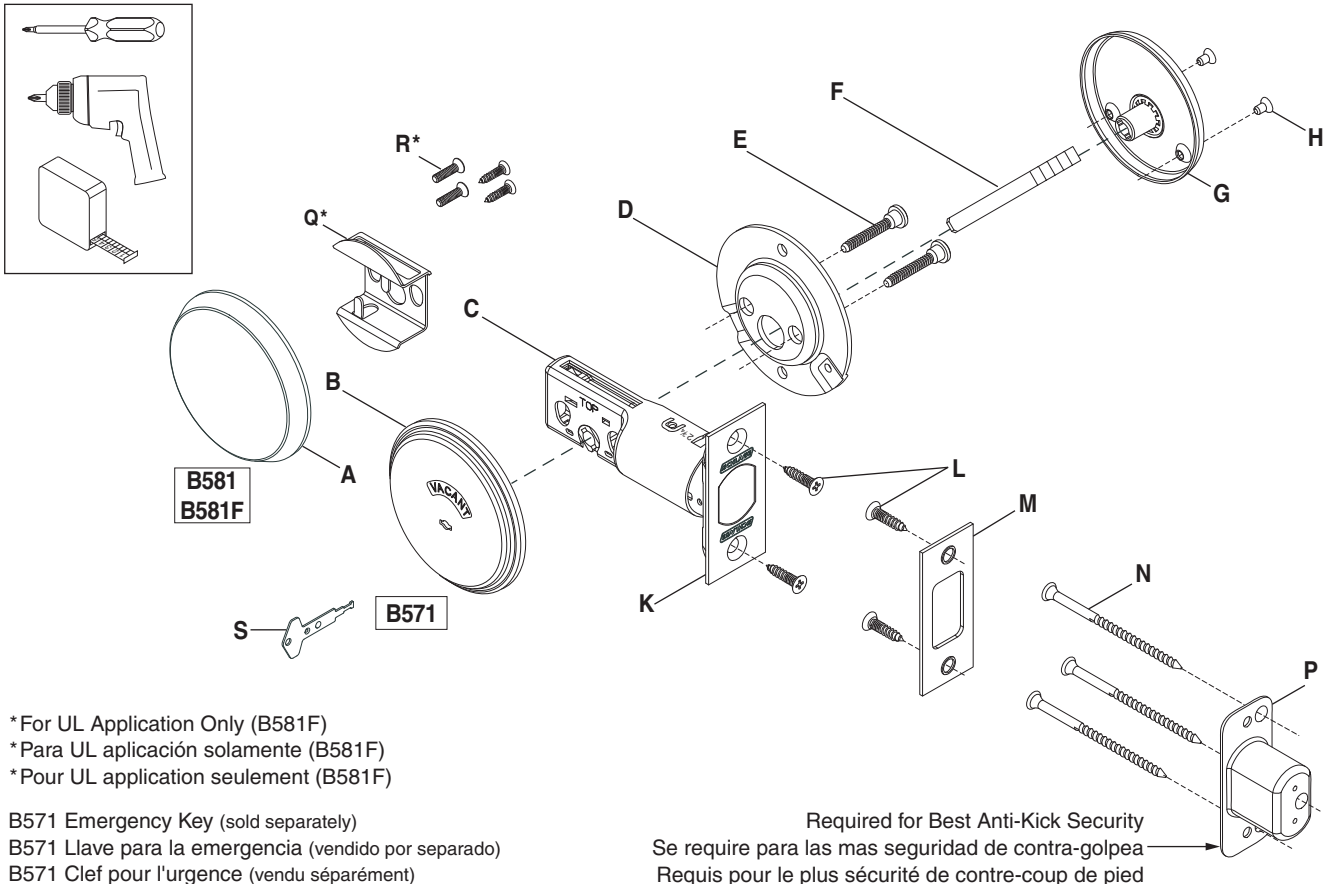
B571 / B581 / B581F



P515-748

B571 Thumbturn Deadbolt with Vacancy Indicator
 B581/F Thumbturn Deadbolt with Blank Cover
 Cerrojo de Pasador con Cubierta Llana
 Cerrojo de Pasador con Cilindro de Indicador
 Pêne Dormant avec Couverture Plaine
 Pêne Dormant avec Cylindre d'Indicateur

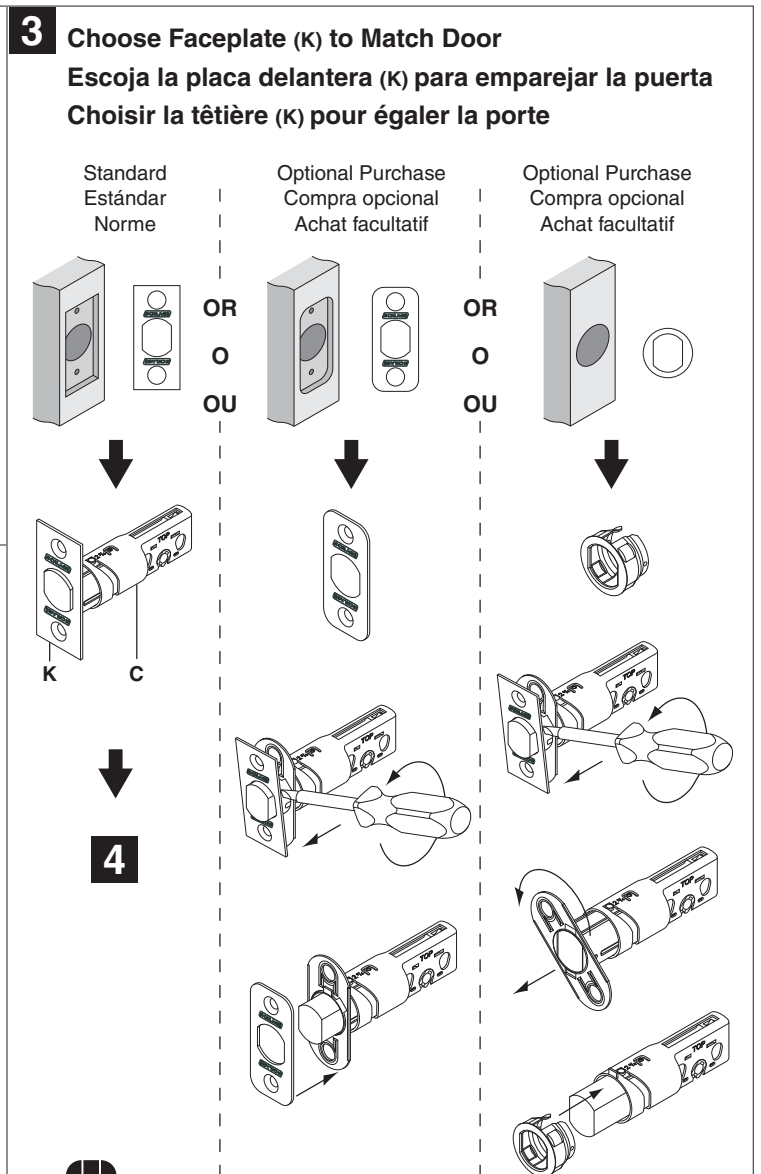
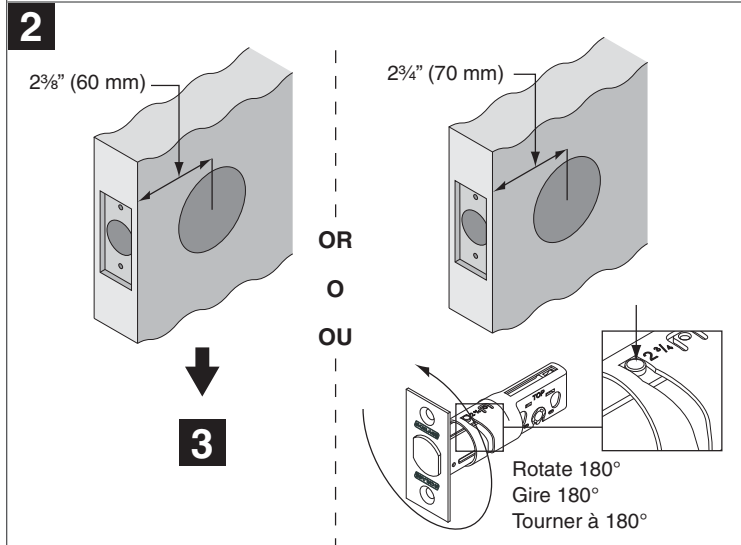
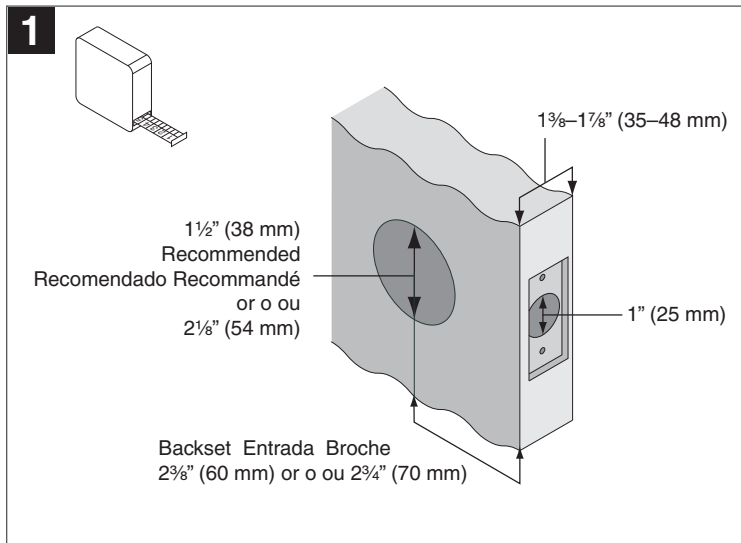
Installation Instructions
 Instrucciones de instalación
 Notice d'installation



*For UL Application Only (B581F)
 *Para UL aplicación solamente (B581F)
 *Pour UL application seulement (B581F)

B571 Emergency Key (sold separately)
 B571 Llave para la emergencia (vendido por separado)
 B571 Clef pour l'urgence (vendu séparément)

Required for Best Anti-Kick Security
 Se requiere para las mas seguridad de contra-golpea
 Requis pour le plus sécurité de contre-coup de pied

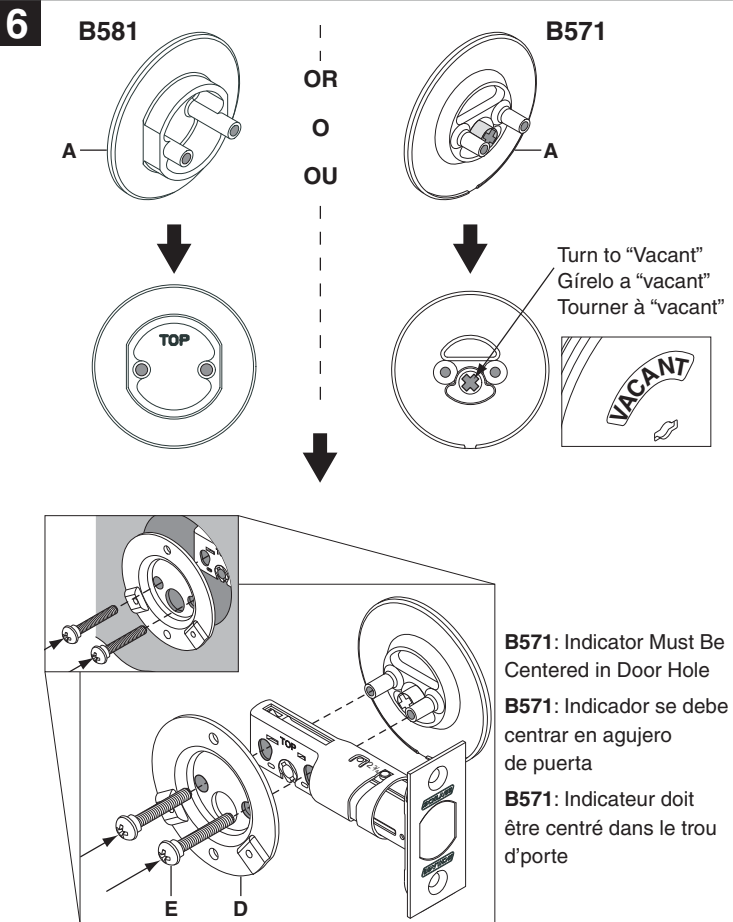
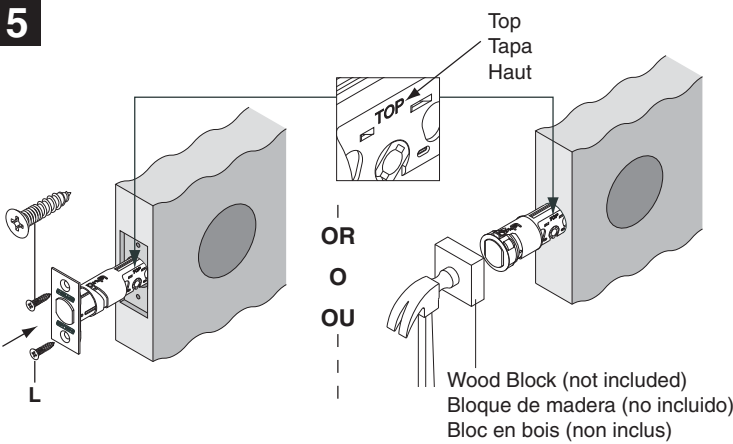
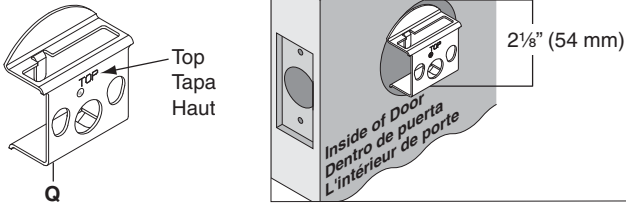


Customer Service Servicio al cliente Service à la clientèle
 1-877-671-7011 www.allegion.com/us

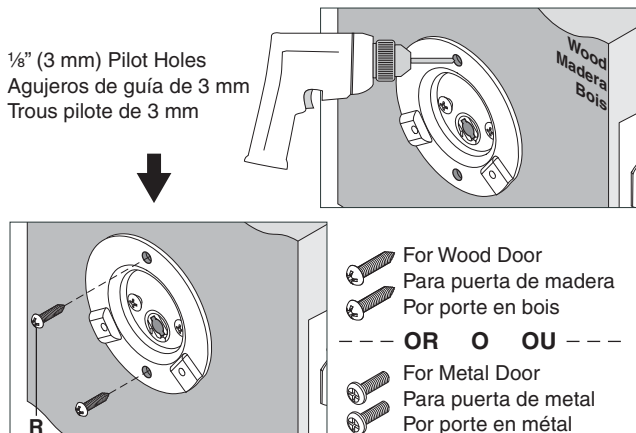


© Allegion 2014
 Printed in U.S.A.
 P515-748 Rev. 01/14-e

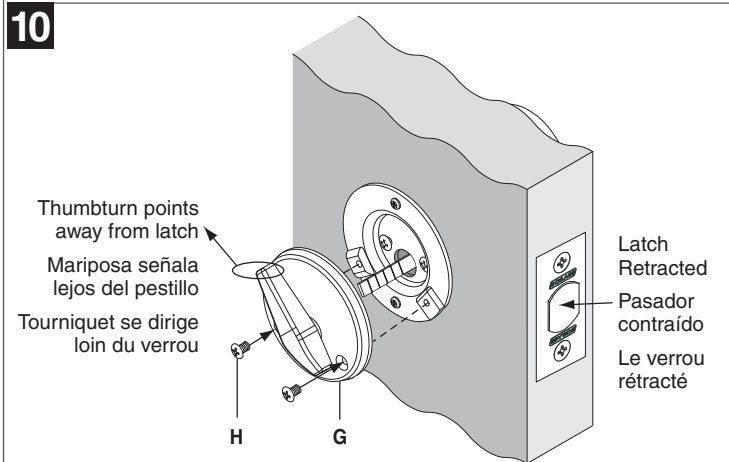
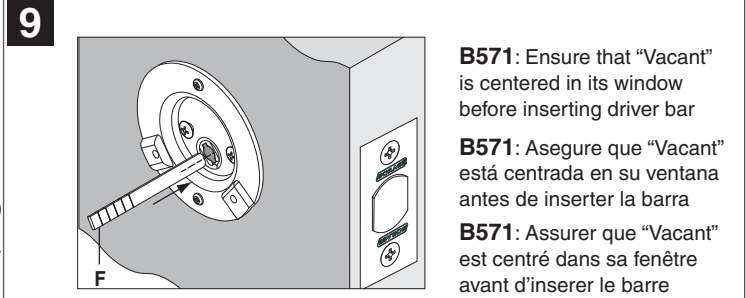
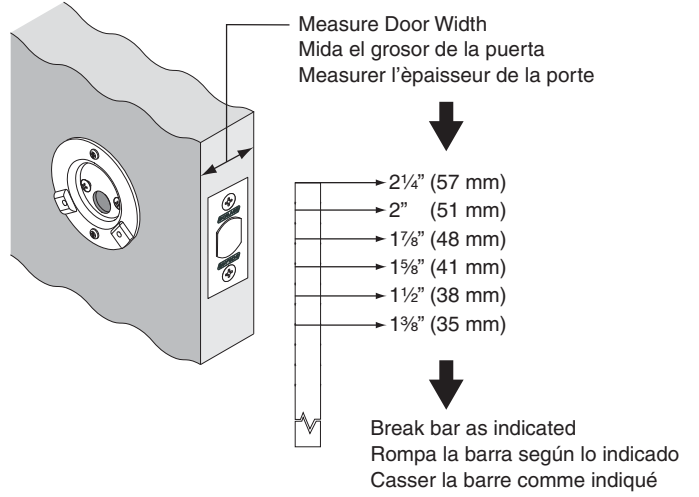
4 B581F:
2 1/8" Hole Only: Insert UL Fire Cup (Q) Before Deadbolt
Agujero de 54 mm: inserte la taza de UL (Q) antes del pasador
Trou de 54 mm: insérer le tasse d'UL (Q) avant le pêne dormant



7 B581F: 1 1/2" (38 mm) Hole Only
Note: Screws (R) are required for UL/CUL Application
B581F: Agujero de 38 mm solamente
Nota: Los tornillos (R) son requerido para la aplicación de UL/CUL
B581F: Trou de 38 mm seulement
Note: Les vis (R) sont requis pour le application d'UL/CUL



7 Determine Driver Bar (F) Length
Determine el tamaño de la barra impulsora (F)
Determiner la longueur de la barre de transmission (F)



11 For Strike Side of Door
Para el lado de placa hembra de la puerta
Pour la côté de gâche de la porte

